

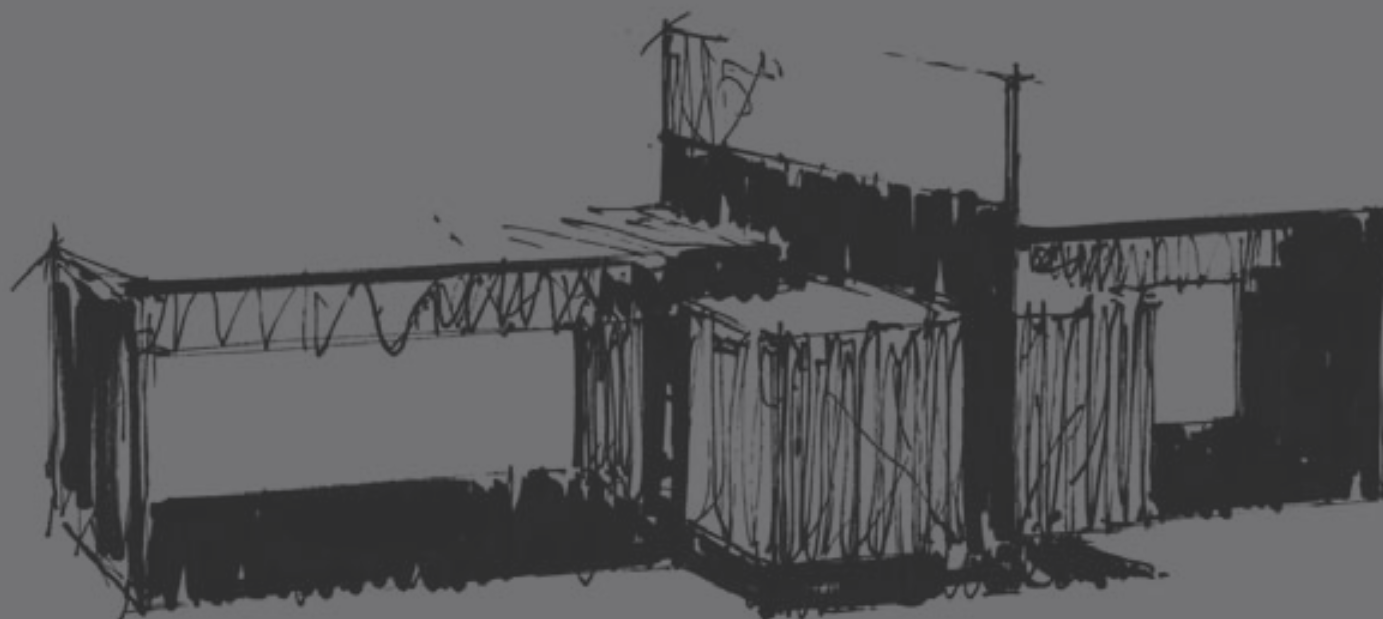
Forma 5

Vektor

System

Design by Josep Llusçà

Sistema de mobiliario para oficina
Système de mobilier pour bureau
Office furniture system



Vektor

System

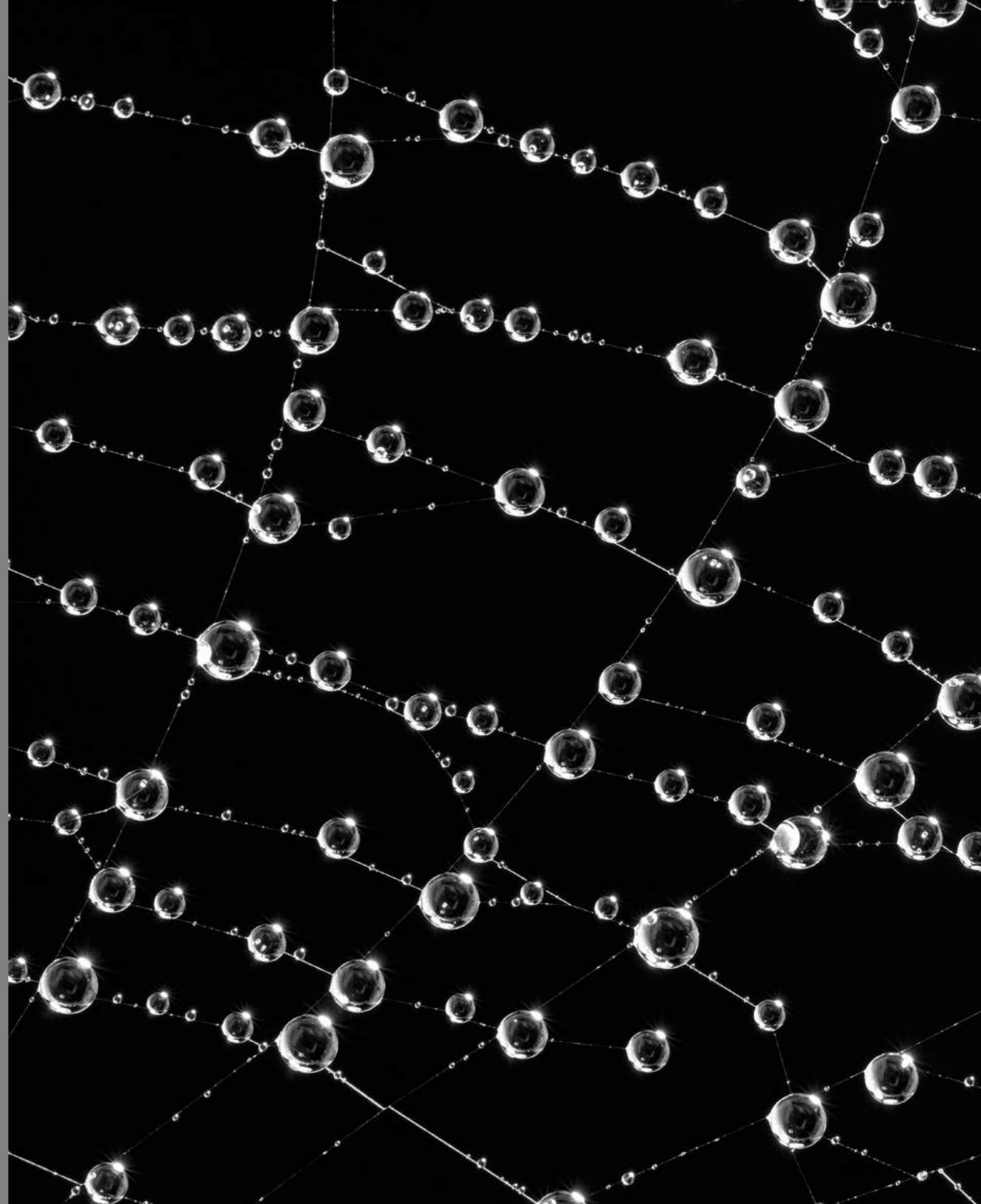
Design by Josep Llusçà

Vektor. Apoyo en aro	07
Vektor. ATP -atención personalizada-	29
Vektor. Mostradores	34
Detalles	38
Acabados	42
Diseñador	44
Dimensiones	46
Vektor. Piétement métallique fermé	07
Vektor. ATP -attention personnalisée-	29
Vektor. Banques d'accueil	34
Détails	38
Finitions	42
Designer	44
Dimensions	46
Vektor. Supported by leg frames	07
Vektor. ATP -personal attention-	29
Vektor. Reception desk	34
Details	38
Finishes	42
Designer	44
Dimensions	46



Vektor System

Crecer, avanzar, crear con cada movimiento, con cada pieza... Estructuras de extraordinaria elegancia y sencillez a las que se unen diferentes elementos, formando sistemas cada vez más completos, equilibrados y perfectos. Un método que, paso a paso, enriquece el potencial y la versatilidad del producto. Croître, aller en avance, créer à chaque mouvement, avec chaque pièce ... Structures d'une extraordinaire élégance et simplicité auxquelles s'assemblent différents éléments, pour former des systèmes toujours plus complets, équilibrés et parfaits. Une méthode qui, pas à pas, enrichit le potentiel et le côté versatile du produit. Growing, advancing, creating with each movement, with each part... Structures of extraordinary elegance and simplicity to which different elements are joined, forming ever more complete, balanced and perfect systems. A step-by-step method that enriches a product's potential and versatility.



Apoyo en aro /
Piétement métallique fermé /
Supported by leg frames

Vektor System es un exclusivo programa de mobiliario operativo, concebido para empresas que en consonancia con el propio espíritu del programa, priman la calidad sobre la cantidad. Sobre este concepto crece un sistema sencillo y exquisito, cuya mesa básica, que puede apoyarse sobre un pórtico simple o doble, es la base del programa.

Vektor System est un programme exclusif de mobilier opérationnel, conçu pour des entreprises qui en symbiose avec le propre esprit du programme, font passer la qualité avant la quantité. Partant de ce concept, nous voyons grandir un système aussi simple que raffiné, dont la table basique, qui peut s'appuyer sur un piétement simple ou double, est l'élément de base du programme.

Vektor System is an exclusive program of operational furniture, conceived for companies and corporations in consonance with the program's own spirit, and which prioritise quality over quantity. On this concept there grows a simple and exquisite system, the basic desk of which can be supported on a single or double leg frame and is the basis of the program.



VEKTOR SYSTEM
APOYO EN ARO / PIÉTEMENT MÉTALLIQUE FERMÉ /
SUPPORTED BY LEG FRAMES

La combinación de encimeras sobre pórticos; la mesa básica del Vektor apoyo en aro, permite un primer nivel de configuración de puestos de trabajo: los puestos enfrentados tipo bench. A partir de cierta anchura de mesa (800 mm) es necesario reforzar el puesto con un pórtico de interior. La mesa puede además completarse con diferentes accesorios: separadores, luminarias...

The combination of desktops over leg frames, the ring-supported Vektor basic desk, allows for an initial level of workstation configuration, the bench-type opposite workstations. As from a certain desk width (800 mm) it is necessary to reinforce the workstation with an seatback leg frame. The desk may also be completed with various accessories: separators, lighting fittings...

La combinaison de dessus de table sur piétement; la table basique du Vektor System à appui ferme, permet un premier niveau de configuration de postes de travail : les postes en vis-à-vis type bench. A partir d'une certaine largeur de table (800 mm), on doit renforcer le poste au moyen d'un piétement d'intérieur. La table en outre peut se compléter par différents accessoires: séparateurs, luminaires...

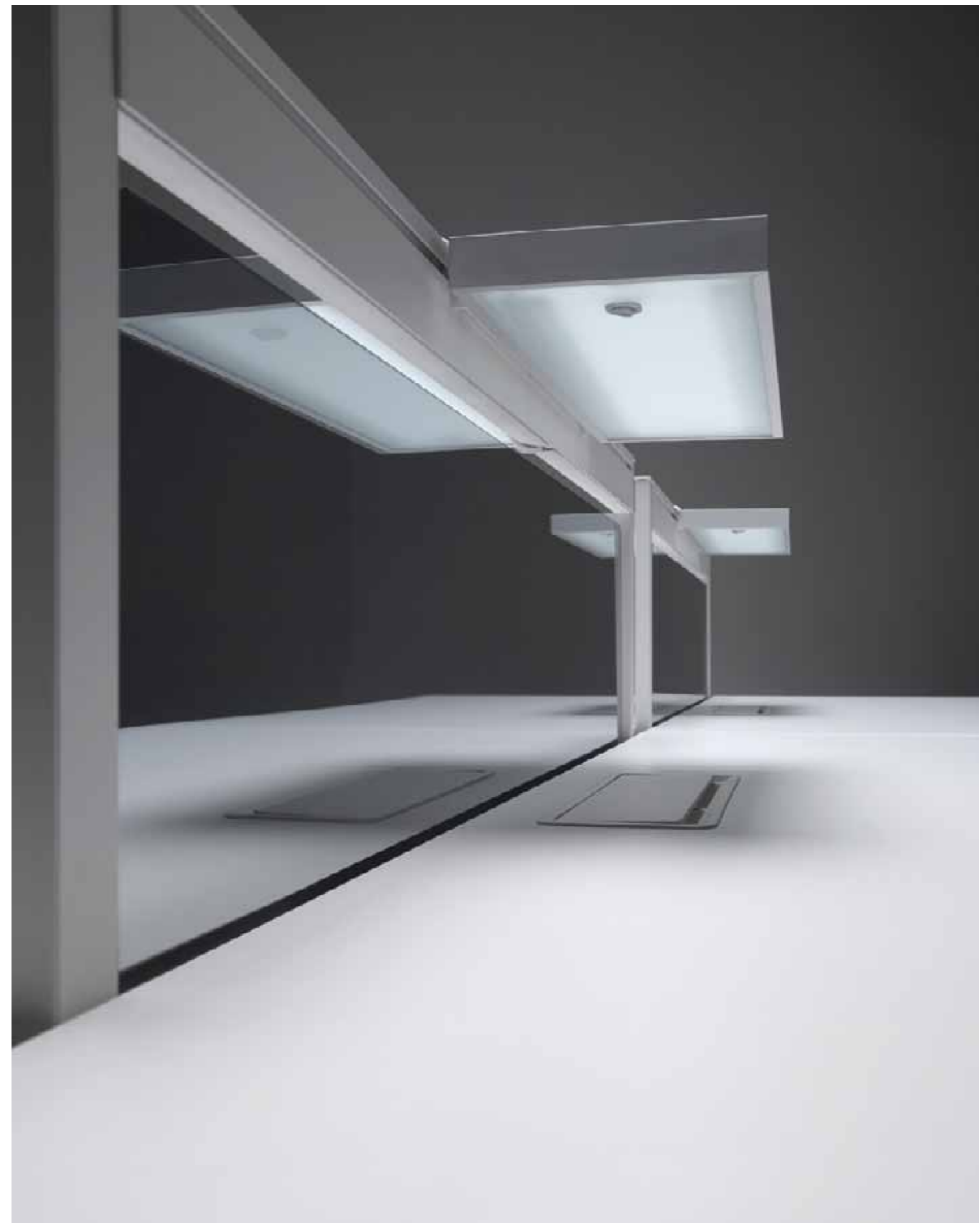


VEKTOR SYSTEM
APOYO EN ARO / PIÉTEMENT MÉTALLIQUE FERMÉ /
SUPPORTED BY LEG FRAMES

El programa Vektor System permite incorporar dos tipos de luminarias que convierten los bench en puestos individualizados, apropiados para el estudio o la lectura. Este factor optimiza el programa para zonas universitarias, bibliotecas...

Le programme Vektor System permet d'intégrer deux types de luminaires qui transforment les bench en postes individualisés, propices à l'étude ou à la lecture. Ce facteur optimise le programme pour zones universitaires, bibliothèques...

The Vektor System program allows the incorporation of two types of lighting fittings that convert these bench desks into individualised workstations, appropriate for study or reading. This factor optimises the program for universities, libraries...



VEKTOR SYSTEM
APOYO EN ARO / PIÉTEMENT MÉTALLIQUE FERMÉ /
SUPPORTED BY LEG FRAMES

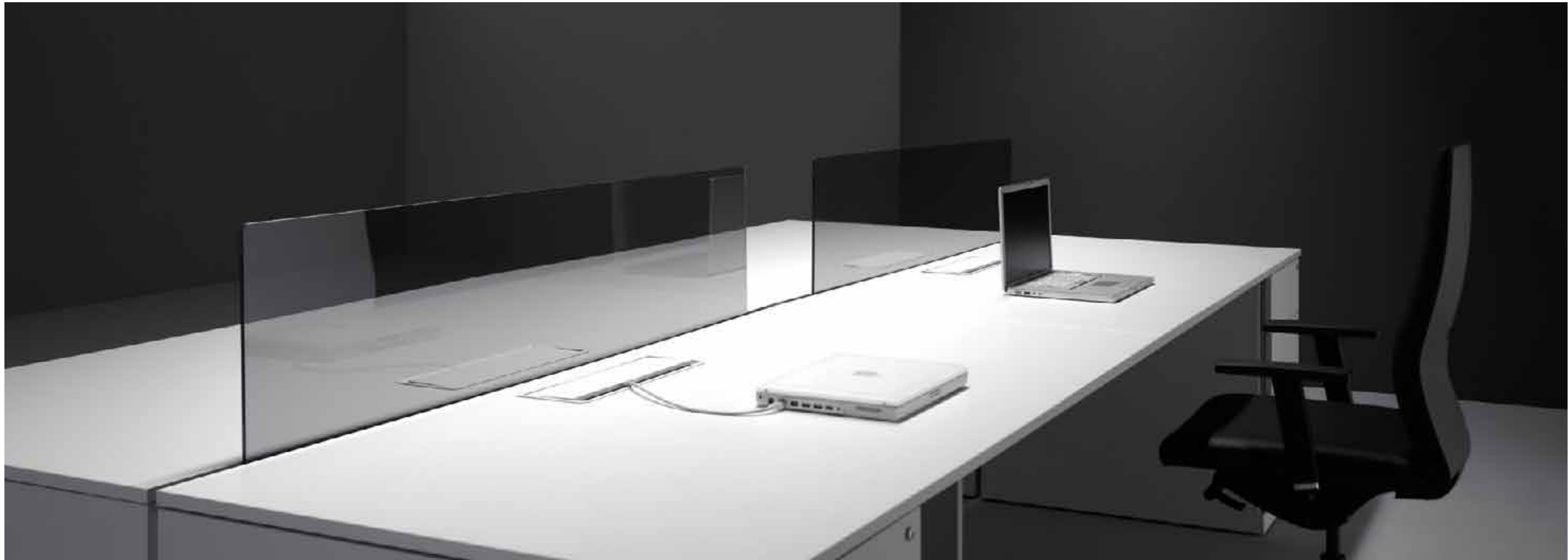


VEKTOR SYSTEM
APOYO EN ARO / PIÉTEMENT MÉTALLIQUE FERMÉ /
SUPPORTED BY LEG FRAMES

Los separadores frontales y laterales para puestos enfrentados tipo bench se ofrecen en vidrio laminado con butiral (blanco gris), en metacrilato (color caldera) o en acabado bilaminado.

Les séparateurs frontaux et latéraux pour postes en vis-à-vis type bench sont offerts en verre laminé avec butiral (blanc ou gris), en methacrylate (couleur rouge cuivre) ou en finition bilaminé.

Front and lateral screens for bench-type bench-type opposite are available in laminated glass with (white or grey) butyral, in methacrylate (boiler-colour) or in double-laminate finish.



VEKTOR SYSTEM
APOYO EN ARO / PIÉTEMENT MÉTALLIQUE FERMÉ /
SUPPORTED BY LEG FRAMES

La función de apoyo a la tapa de mesa hace del buc pedestal un elemento importante para el programa, optimizando los recursos a la hora de crecer y formar bench y multipuestos, ya que permite el ahorro de pedestales.

La fonction d'appui au couvercle de table fait du caisson porteur un élément important pour le programme, en optimisant les ressources lorsqu'il s'agit de croître et de former bench et multipostes, dans la mesure où cette fonction permet une économie de piétements.

Its desktop support function makes the pedestal an important element in the program, optimising resources when growing and forming bench and cluster workstations, as this allows for savings leg frames.



VEKTOR SYSTEM
APOYO EN ARO / PIÉTEMENT MÉTALLIQUE FERMÉ /
SUPPORTED BY LEG FRAMES



VEKTOR SYSTEM
APOYO EN ARO / PIÉTEMENT MÉTALLIQUE FERMÉ /
SUPPORTED BY LEG FRAMES

Detalle de la cajonera pedestal metálica en combinación con la mesa ala auxiliar y el pórtico de interior. Este conjunto de elementos dotan al sistema de la versatilidad necesaria para la configuración de puestos múltiples que permiten el equipamiento de grandes instalaciones.

Détail du caisson porteur métallique retour qui combine avec le piétement métallique fermé. Cet ensemble d'éléments dotent le système de la versatilité nécessaire pour la configuration de postes multiples qui permettent l'équipement de grandes installations.

Detail of the metal pedestal drawer cabinet in combination with the return desks and seatback leg frames. This set of elements furnish the system with the necessary versatility for the configuration of multiple workstations which allow for equipping large facilities.



VEKTOR SYSTEM
APOYO EN ARO / PIÉTEMENT MÉTALLIQUE FERMÉ /
SUPPORTED BY LEG FRAMES





El acabado en vidrio templado para la encimera realza la exclusividad de Vektor con apoyo en aro, un elegante diseño de marcado talante ejecutivo, que armoniza función y forma; la belleza y operatividad que equitativamente lo caracterizan.

La finition en verre trempé pour le dessus de table rehausse l'exclusivité de Vektor avec appui métallique ferme, un élégant design au style exécutif marqué, harmonisant fonction et forme; la beauté et l'opérativité qui le caractérisent de manière équitative.

The hardened-glass desktop finish reinforces the exclusivity of Vektor with leg frame support, an elegant design with a markedly executive stance, that harmonises the function and form; beauty and versatility that characterise the system.



Vektor System

Cuando diferentes piezas se unen para optimizar el espacio, cuando se disponen para que, juntas, aporten eficacia y mejoren la calidad del trabajo... Sólo entonces nos sorprende lo excepcional de formar un equipo. Quand différentes pièces s'assemblent pour optimiser l'espace, quand on les dispose afin qu'ensemble elles apportent de l'efficacité et améliorent la qualité du travail... Alors seulement ce qu'il y a d'exceptionnel à former une équipe nous surprend.

When different parts are joined to optimise space, when they are laid out so that, together, they contribute efficiency to the work and improve its quality ... it is only then when we are surprised by the exceptional character of forming a team.



ATP -atención personalizada- /
ATP -attention personnalisée- /
ATP -personal attention-

El Vektor ATP es en sus planos y volúmenes una pieza de inspiración arquitectónica. Se caracteriza por el muro estructural sobre el que se apoya la encimera y que a la postre permite distintas configuraciones de puestos de trabajo. La pata-base, la encimera y el muro, van siempre acabados en un mismo material bilaminado.

Dans ses plans comme dans ses volumes, le Vektor ATP est une pièce d'inspiration architecturale. Elle se caractérise par le mur structurel sur lequel s'appuie le dessus de table et qui, au final, permet différentes configurations de postes de travail. Le piétement base, le dessus de table et le mur sont dotés dans tous les cas d'un même matériel bilaminé.

The ATP Vektor is a piece of architectural inspiration in its surfaces and volumes. It is characterised by the structural wall on which the desktop is supported and which eventually allows for various workstation configurations. The basic legs, the desktop and the wall are always finished in the same bilaminate material.



El muro estructural va rematado con un separador de cristal translúcido. El modelo se completa con un armario suspendido al muro estructural con posibilidad de diferentes configuraciones (baldas, cajones, archivadores...) en acabado bilaminado.

Le mur structurel est couronné par un séparateur de verre translucide. Le modèle est complété par une armoire suspendue au mur structurel avec possibilité de configurations différentes (étagères, tiroirs, meubles classeurs...) en finition bilaminée.

The structural wall is finished with a translucent glass separator panel. The model is completed with a cabinet that is suspended from the structural wall with various possible configurations (shelves, drawers, filing cabinet...) in bilaminate finish.





Mostradores /
Banques d'accueil
Reception desk

El muro estructural, en combinación con el plafón frontal para puestos de recepción, permite esta versión de Vektor. El plafón frontal para puestos de recepción puede ir en acabado bilaminado o vidrio templado.

Le mur structurel, associé au plafond frontal pour postes de réception, permet cette version de Vektor. Le plafond frontal pour postes de réception peut se présenter en finition bilaminé ou verre trempé.

The structural wall, in combination with the frontal cover for reception desk workstations, makes this version of Vektor possible. The frontal cover for reception desk workstations can have a melamine or hardened-glass finish.



VEKTOR SYSTEM
MOSTRADORES / BANQUES D'ACCUEIL /
RECEPTION DESK



El doble cerramiento lateral en combinación con el muro estructural de interior, permite la configuración de un puesto doble de recepción.

Le double mur latéral associé au mur structurel d'intérieur permet la configuration d'un double poste de réception.

Double lateral enclosures, combined with the interior structural wall, allow the configuration of a double reception workstation.



Detalles / Détails / Details

Pequeños detalles que marcan la perfección, que representan la construcción de un producto pensado y estudiado. Diseños que miman y preparan el sistema para satisfacer las necesidades de cada espacio. Des petits détails qui marquent la perfection, qui représentent la construction d'un produit pensé et étudié. Des designs mis aux petits soins du système et le préparent à satisfaire les besoins de chaque espace. Small details which mark perfection, which represent the construction of a well-thought out and studied product. Designs that care for the system and prepare it to satisfy the needs of each and every space.



Detalles técnicos y accesorios para el programa Vektor System. / Détails techniques et accessoires pour le programme Vektor System / Technical details and accessories for the Vektor System programme.



Bandeja para cables longitudinal doble / Goulotte de câbles longitudinale double / Longitudinal double tray for cables.



Bandeja para cables transversal y columna metálica / Goulotte transversale pour câbles et colonne métallique / Transversal tray for cables and metal column.



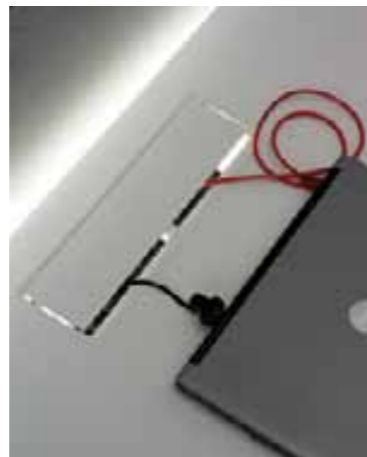
Rejilla de conducción de cables y columna metálica / Grille de conduite de câbles et colonne métallique / Cable conduction grid and metal column.



Top acces para puestos ATP / Top accès pour postes ATP / Top access for ATP workstations.



Top acces y puerto de electrificación múltiple / Top accès et port d'électrification multiple / Top access and multiple electrification port.



Top acces cerrado y puerto de electrificación múltiple / Top accès clos et port d'électrification multiple / Closed top access and multiple electrification port.



Porta CPU suspendidos / Porte-CPU suspendus / Suspended CPU holder.



Luminaria doble sobre vigas / Luminaire double sur poutres / Beam frame lighting fitting.



Luminarias individuales sobre pórticos / Luminaires individuels sur portiques / Lighting fittings on portal frames.



Faldón metálico / Voile de fond métallique / Metal modesty panel.



Faldón bilaminado / Voile de fond bilaminé / Melamine modesty panel.



Separador bilaminado / Séparateur bilaminé / Melamine screen.



Separador de vidrio laminado de 3+3 con butiral color blanco / Séparateur en verre laminé de 3+3 avec butiral couleur blanche / 3+3 Laminate glass screen with white butyral.



Separador de vidrio laminado de 3+3 con butiral color gris / Séparateur en verre laminé de 3+3 avec butiral couleur gris / 3+3 Laminate glass screen with grey butyral.



Separador de metacrilato color caldera / Séparateur en méthacrylate couleur rouge cuivre / Methacrylate screen with rust colour butyral.

El programa Vektor introduce una selecta gama de acabados cuidadosamente dispuesta. / Le programme Vektor presente une gamme choisie de finitions soigneusement disposée. / The Vektor program introduces a select and carefully sorted range of finishes.

Vidrio laminado con butiral / Verre laminé avec butiral / Laminate glass with butyral
Para separadores. / Pour séparateurs. / For screens



Blanco / Blanc / White



Gris / Gris / Grey

Los colores que aparecen en nuestros catálogos son orientativos; consulte el muestrario de tapicerías y acabados. / Les couleurs de nos documentations ne sont que des représentations; veuillez consulter nos échantillons pour plus de détails. / The fabric in this catalogue are only a representation; please refer to our samples for more details.

Metacrilato / Méthacrylate / Methacrylate
Para separadores. / Pour séparateurs. / For screens.



Caldera / Cuivre / Rust

Vidrio templado / Verre trempé / Hardened glass

Para encimeras de mesas y conjuntos mesa-ala. Vidrio superior para paneles ATP, paravents y encimeras de mostradores. / Pour dessus de tables et ensembles bureau-retour. Verre supérieur pour panneaux ATP, paravents et dessus de comptoir. / For desk tops and desk-return sets. Glass top screen for ATP panels, paravents and counter fronts and tops.



Lacado blanco / Laque blanc / White lacquered



Lacado negro / Laque noir / Black lacquered

Melamina / Mélamine / Melamine
Para encimeras, pedestales, paneles soporte, faldones y separadores. / Pour dessus de tables, piétements, panneaux support, voiles de fond et séparateurs. / For desktops, pedestals, supporting panels, modesty panels and screens.



Erable / Erable / Maple



Haya / Hêtre / Beech



Roble / Chêne / Oak

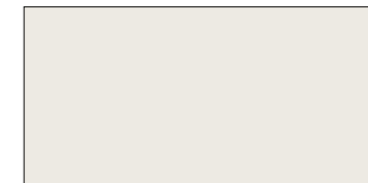


Cerezo claro / Cerisier clair / Light cherry

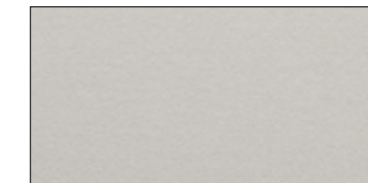


Wengué / Wengue / Wenge

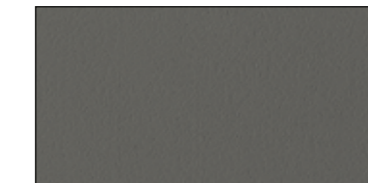
Melamina / Mélamine / Melamine
Para encimeras, pedestales, paneles soporte, faldones y separadores. / Pour dessus de tables, piétements, panneaux support, voiles de fond et séparateurs. / For desktops, pedestals, supporting panels, modesty panels and screens.



Blanco roto / Blanc cassé / Off-white



Gris / Gris / Grey



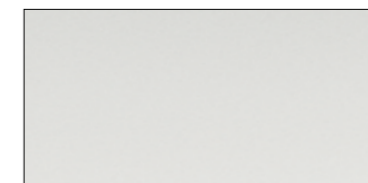
Gris oscuro / Gris foncé / Dark grey



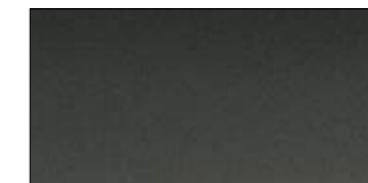
Plata / Argent / Silver

Sólo para paneles soporte y separadores. / Uniquement pour panneaux support et séparateurs. / Only for support panels and screens.

Epoxi / Époxy / Epoxy
Pórticos, faldones metálicos y elementos metálicos de electrificación e iluminación. / Portiques, voiles de fond métalliques et éléments métalliques d'électrification et éclairage. / Leg frames, metal modesty panels and illumination metal elements.



Blanco roto / Blanc cassé / Off-white



Gris oscuro / Gris foncé / Dark grey

Josep Lluscà

Elegí una profesión con la que me divierto 24h al día. el programa vektor es el resultado de un trabajo pensado y basado en la pasión por el diseño... Josep Lluscà. J'ai choisi une profession avec laquelle je m'amuse 24 heures sur 24. Le programme Vektor résulte d'un travail réfléchi et se base sur la passion pour le design... Josep Lluscà. I chose a profession that makes me have fun 24 hours a day. The Vektor program is the result of a well-developed work and it is based on the passion for the design... Josep Lluscà.

Con más de 36 años de experiencia, el estudio de diseño Lluscà Design ha colaborado con prestigiosas empresas nacionales e internacionales y en diversas áreas industriales como iluminación, packaging, equipamiento urbano o de oficina, entre otros. Su secreto, una filosofía de trabajo en la que prima la integración de un equipo humano y profesional, con los medios técnicos necesarios que aportan resultados de éxito. La experiencia, profesionalidad y los prestigiosos premios internacionales otorgados a Josep Lluscà, fundador y director de este estudio de diseño y desarrollo de productos, le avalan como uno de los más prestigiosos diseñadores del momento. Prueba de ello son sus diseños, que figuran en museos de todo el mundo, mereciendo la atención y el respeto no sólo de los medios de comunicación especializados, sino también del público. Hoy, su sello exclusivo se presenta en la nueva serie Vektor diseñada para Forma 5. La serie, en sus dos modalidades, se ha convertido en una de sus apuestas más importantes.

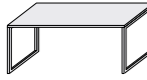
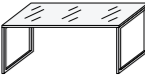
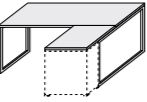
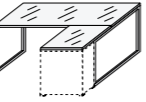
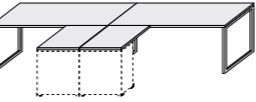
Avec plus de 36 ans d'expérience, le studio de design Lluscà Design a travaillé avec de nombreuses entreprises d'envergure nationale et internationale et dans divers secteurs industriels comme l'éclairage, le packaging, le mobilier urbain ou de bureau, parmi tant d'autres. Son secret, une philosophie de travail où une équipe humaine et professionnelle ainsi que les moyens techniques nécessaires pour obtenir des résultats performants. L'expérience, le professionnalisme et les prestigieux prix internationaux décernés à Josep Lluscà, fondateur et directeur de ce studio de design et développement de produit, le confirment comme l'un des plus talentueux designers actuels comme en témoignent ses créations exposées dans les musées du monde entier et qui attirent l'attention non seulement des médias mais également du grand public. Aujourd'hui son cachet exclusif est présenté dans la nouvelle série Vektor créée pour Forma 5. La série, dans ces deux compositions, est devenue l'une des mises les plus importantes.

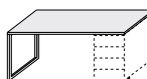
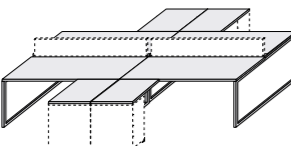
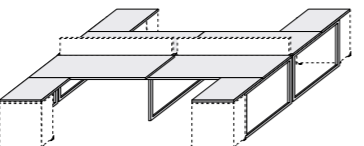
With over 36 years of experience, the design studio of Lluscà Design has worked with many prestigious national and international companies and in several industrial sectors, amongst others the lighting, packaging, street or office furniture sectors. His secret: a work philosophy in which the integration of a professional human team with necessary technical means are paramount to ensure successful results. The experience, professionalism and prestigious international prizes awarded to Josep Lluscà, founding member and director of this studio for product design and development, make him one of the most prestigious contemporary designers. Proof of that are the designs on display in museums all over the world which have attracted the attention of not only specialised media but also the wider public. Today, his exclusive mark is present on the new Vektor series designed for Forma 5. This series, in all its aspects, has become one of his greatest ventures.

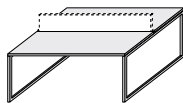
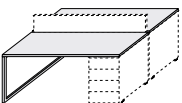


Vektor System

Vektor. Apoyo en aro / Piétement métallique fermé / Supported by leg frames

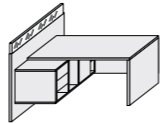
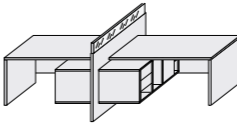
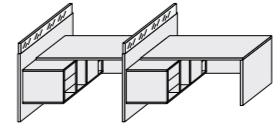
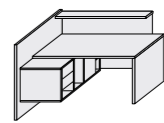
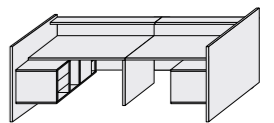
Mesa / Bureau / Desk 180/160/140/120 X 80 X 73,5	Mesa tapa de vidrio Bureau avec plateau en verre Glass top desk 180/160 X 80 X 73,5	Mesa + ala / Bureau + retour / Desk + return 180/160/140 X 180 X 73,5	Mesa + ala tapa de vidrio Bureau + retour plateau en verre Glass top desk + return 180/160 X 180 X 73,5	2 Mesas + 2 alas / 2 Bureaux + 2 retours / 2 Desk + 2 returns 360/320/280 X 180 X 73,5
				

Mesa + buc pedestal / Bureau + caisson porteur / Desk + pedestal drawer 180/160/140 X 80 X 73,5	4 Mesas + 4 alas / 4 Bureaux + 4 retours / 4 Desk + 4 returns 360/320/280 X 362 X 73,5	4 Mesas + 4 alas / 4 Bureaux + 4 retours / 4 Desk + 4 returns 360/320/280 X 362 X 73,5
		

Bench / Bench / Bench 180/160/140/120 X 162 X 73,5	Bench + buc pedestal Bench + caisson porteur Bench + pedestal drawer 180/160/140/ X 162 X 73,5
	

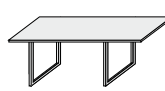

Vektor System

Vektor. ATP atención personalizada / ATP attention personnalisé / ATP personal attention

Mesa ATP / Bureau ATP / Desk ATP 203/183 X 170 X 73,5	Conjunto 2 mesas ATP / Ensemble 2 bureaux ATP / Two desk ATP 403/363 X 170 X 73,5	Conjunto 2 mesas ATP / Ensemble 2 bureaux ATP / Two desk ATP 403/366 X 170 X 73,5	Mostrador / Banque d'accueil / Reception desk 183 X 170 X 73,5	Mostrador 2 puestos / Banque d'accueil 2 postes / Double reception desk 326 X 170 X 73,5
				

Auxiliares / Auxiliaires / Additional

Mesas de juntas / Tables de réunion / Meeting tables

Mesa de juntas rectangular Table de réunions rectangulaire Rectangular meeting table 240 / 200 x 110 x 73,5	Mesa de juntas redonda Table de réunions ronde Round meeting table ø 125 h 73,5
	

VEKTOR SYSTEM
CRÉDITOS / CREDITS / CREDITS

Diseño de producto / Conception de
produit / Product design:
Josep Llusçà

Realización de catálogo / Réalisation
du catalogue / Created by:
Martin & Zentol
www.myz.es

Impresión / Impression / Printing:
Servigraf

Fecha de edición / Date d´edition /
Date of edition:
03/2010

Queda terminantemente prohibida
su reproducción parcial e integral
a través de cualquier proceso
mecánico o fotográfico sin el
permiso de la sociedad. / Toute
reproduction partielle ou totale,
par quelque procédé, mécanique
ou photographique, est strictement
interdite, sans l'autorisation de la
société. / Its partial or complete
reproduction by any mechanical or
photographic process without the
company's permission is strictly
forbidden.



Forma 5

Acueducto 12-14, Pol. Ind. Ctra. de la Isla
41703 Dos Hermanas Sevilla - España
T +34 954 931 980 F +34 954 930 058
www.forma5.com

London Showroom
14-18 Old Street
London
EC1V 9BH
T+44 (0)20 7490 8421
F+44 (0)20 7490 2363
london@forma5.com

OFFICE SOLUTIONS